

■ Manuel d'utilisation et d'installation

Série MKT ECO de REMKO

Climatiseur ambiant local en version compacte

MKT 255 ECO, MKT 255 ECO S-Line, MKT 295 ECO, MKT 295 ECO S-Line





Avant de mettre en service/d'utiliser cet appareil, lisez attentivement ce manuel d'installation !

Ce mode d'emploi fait partie intégrante de l'appareil et doit toujours être conservé à proximité immédiate du lieu d'installation ou de l'appareil lui-même.

Sous réserve de modifications. Nous déclinons toute responsabilité en cas d'erreurs ou de fautes d'impression !

Traduction de l'original

Table des matières

1	Consignes de sécurité et d'utilisation	4
1.1	Consignes de sécurité générales.....	4
1.2	Consignes de sécurité supplémentaires concernant la manipulation du frigorigène R290.....	4
1.3	Identification des remarques.....	5
1.4	Qualifications du personnel.....	5
1.5	Dangers en cas de non-respect des consignes de sécurité.....	6
1.6	Travail en toute sécurité.....	6
1.7	Consignes de sécurité à l'attention de l'exploitant.....	6
1.8	Consignes de sécurité à observer durant les travaux de montage, de maintenance et d'inspection.....	8
1.9	Transformation arbitraire et et les changements.....	10
1.10	Utilisation conforme	10
1.11	Garantie.....	11
1.12	Transport et emballage.....	11
1.13	Protection de l'environnement et recyclage.....	11
2	Caractéristiques techniques	12
2.1	Caractéristiques des appareils.....	12
3	Structure et fonctionnement	13
4	Commande	14
5	Montage et installation	16
6	Mise en service	18
7	Mise hors service	18
8	Raccordement électrique	19
9	Élimination des défauts et service après-vente	20
10	Nettoyage et entretien	22
11	Représentation de l'appareil et liste de pièces de rechange	23
11.1	Représentation de l'appareil.....	23
11.2	Liste des pièces de rechange.....	24
12	Index	26

Série MKT ECO de REMKO

1 Consignes de sécurité et d'utilisation

1.1 Consignes de sécurité générales

- Avant la première mise en service de l'appareil et de ses composants, veuillez lire attentivement ces instructions. Il contient des conseils utiles, des remarques ainsi que des avertissements pour la prévention des risques aux personnes et aux biens matériels. Le non-respect des instructions entraîne une mise en danger des personnes, de l'environnement et de l'appareil ou de ses composants et par conséquent, l'annulation des droits de garantie éventuels.
- Conservez ces instructions, ainsi que les informations nécessaires à l'utilisation de l'installation (par exemple, fiche de données du frigorigène) à proximité de l'appareil.
- Cet appareil ne peut être installé et utilisé que conformément aux descriptions figurant dans ces instructions.
- Il est strictement interdit de réaliser des transformations et/ou modifications de sa propre initiative, quelle qu'en soit la nature.
- Les réglementations nationales relatives à l'installation doivent être respectées.
- Les enfants ne doivent pas rester sans surveillance à proximité de cet appareil.
- Pour des raisons de sécurité, les personnes présentant des handicaps mentaux, physiques ou autres ne doivent pas utiliser cet appareil sans surveillance.
- L'appareil ne doit pas être utilisé si son câble est endommagé. Faites réparer l'appareil immédiatement par une entreprise spécialisée.
- L'appareil doit uniquement être utilisé avec un câble d'alimentation doté d'une mise à la terre.
- Il est déconseillé d'utiliser des rallonges.
- Le filtre à air doit être nettoyé au plus tard toutes les 2 semaines.
- L'appareil ne doit pas être utilisé à proximité de sources de chaleur.
- L'appareil doit être transporté à la verticale. Les résidus de condensat doivent être évacués avant le transport. Avant la mise en service, l'appareil doit rester debout pendant 1 heure.
- Les substances inflammables et les réservoirs sous pression ne doivent pas se trouver à moins de 50 cm de l'appareil.
- L'appareil ne doit être ni stocké, ni utilisé dans des pièces contenant de l'huile, du gaz ou du soufre.
- L'appareil doit toujours être arrêté au moyen de l'interrupteur Marche/Arrêt.
- Rien ne doit être déposé sur l'appareil, en particulier aucun objet lourd ou chaud.

- Les réparations ne peuvent être réalisées que par un personnel spécialisé autorisé et certifié.
- L'appareil ne doit pas être recouvert de films plastiques.
- Pour des raisons de protection de l'environnement, ces appareils ne doivent être éliminés que de manière professionnelle.
- Les consignes de sécurité relatives à la taille des pièces et à l'inflammabilité du frigorigène ne doivent pas être retirées de l'appareil.
- Les appareils peuvent uniquement être utilisés dans des zones bien ventilées.
- L'appareil peut être utilisé par des enfants de 8 ans, ainsi que par des personnes ne présentant pas de handicaps physiques, mentaux ou autres s'ils ont obtenu les consignes de sécurité nécessaires.
- Les enfants ne doivent pas jouer avec l'appareil.
- Le nettoyage des appareils ne doit pas être réalisé par des enfants sans la surveillance de leur tuteur légal.

1.2 Consignes de sécurité supplémentaires concernant la manipulation du frigorigène R290



Avertissement concernant des matériaux inflammables !

- Le frigorigène R290 répond aux exigences de la réglementation européenne sur les gaz fluorés.
- Selon le type d'appareil, les appareils contiennent 0,30 kg de frigorigène R290.
- La quantité maximale autorisée de remplissage du frigorigène R290 est de 0,3 kg.
- Les appareils ne doivent être ni brûlés, ni alésés, ni percés.
- Pour le nettoyage, seuls les produits de nettoyage approuvés par le fabricant peuvent être utilisés.
- L'appareil ne doit jamais être utilisé dans des pièces contenant des flammes nues (par exemple, des chauffages à gaz, des cheminées ouvertes, etc.).
- Les composants du circuit frigorifique ne doivent pas être déformés.
- Le frigorigène R290 qui s'y trouve est incolore et inodore.
- L'appareil ne doit être ni stocké, ni utilisé dans des pièces d'une surface au sol de 14,4 m² ou moins.

- L'accumulation de frigorigène due à des fuites peut provoquer un incendie et une explosion sous l'effet de la chaleur externe ou de sources d'inflammation dans les pièces trop petites. Les appareils doivent être stockés avec grand soin. Les dommages mécaniques doivent impérativement être évités.
- Seul un personnel spécialisé et certifié est autorisé à intervenir dans le circuit de frigorigène conformément aux instructions de sécurité du fabricant.
- La maintenance et les réparations ne doivent être effectuées que par des personnes autorisées possédant des connaissances professionnelles suffisantes en matière de frigorigènes inflammables.

AVERTISSEMENT !

N'utilisez que les produits recommandés par le fabricant pour accélérer l'éventuel processus de dégivrage ou pour nettoyer les appareils. L'appareil ne doit être utilisé ou stocké que dans des pièces dans lesquelles aucun appareil présentant des sources potentielles d'inflammation n'est utilisé. Le seuil inférieur de superficie de la pièce de 14,4 m² doit être respecté. Attention : les frigorigènes qui s'échappent sont incolores et inodores. L'appareil ne doit être ni brûlé, ni percé !

1.3 Identification des remarques

Cette section vous donne une vue d'ensemble de tous les aspects essentiels en matière de sécurité visant à garantir une protection optimale des personnes et un fonctionnement sûr et sans dysfonctionnements.

Les instructions à suivre et les consignes de sécurité fournies dans ce manuel doivent être respectées afin d'éviter les accidents, les dommages corporels et les dommages matériels. Les indications qui figurent directement sur les appareils doivent impérativement être respectées et toujours être lisibles.

Dans le présent manuel, les consignes de sécurité sont signalées par des symboles. Les consignes de sécurité sont précédées par des mots-clés qui expriment l'ampleur du danger.

DANGER !

En cas de contact avec les composants sous tension, il y a danger de mort immédiate par électrocution. L'endommagement de l'isolation ou de certains composants peut être mortel.

DANGER !

Cette combinaison de symboles et de mots-clés attire l'attention sur une situation dangereuse imminente qui provoque la mort ou de graves blessures lorsqu'elle n'est pas évitée.

AVERTISSEMENT !

Cette combinaison de symboles et de mots-clés attire l'attention sur une situation potentiellement dangereuse qui peut provoquer la mort ou de graves blessures lorsqu'elle n'est pas évitée.

PRECAUTION !

Cette combinaison de symboles et de mots-clés attire l'attention sur une situation potentiellement dangereuse qui peut provoquer des blessures ou qui peut provoquer des dommages matériels et environnementaux lorsqu'elle n'est pas évitée ou.

REMARQUE !

Cette combinaison de symboles et de mots-clés attire l'attention sur une situation potentiellement dangereuse qui peut provoquer des dommages matériels et environnementaux lorsqu'elle n'est pas évitée.



Ce symbole attire l'attention sur les conseils et recommandations utiles ainsi que sur les informations visant à garantir une exploitation efficace et sans dysfonctionnements.

1.4 Qualifications du personnel

Le personnel chargé de la mise en service, de la commande, de l'inspection et du montage doit disposer de qualifications adéquates.

Série MKT ECO de REMKO

1.5 Dangers en cas de non-respect des consignes de sécurité

Le non-respect des consignes de sécurité comporte des dangers pour les personnes ainsi que pour l'environnement et les appareils. Le non-respect des consignes de sécurité peut entraîner l'exclusion de demandes d'indemnisation.

Dans certains cas, le non-respect peut engendrer les dangers suivants:

- Défaillance de fonctions essentielles des appareils.
- Défaillance de méthodes prescrites pour la maintenance et l'entretien.
- Mise en danger de personnes par des effets électriques et mécaniques.

1.6 Travail en toute sécurité

Les consignes de sécurité, les consignes nationales en vigueur pour la prévention d'accidents ainsi que les consignes de travail, d'exploitation et de sécurité internes fournies dans le présent manuel d'emploi doivent être respectées.

1.7 Consignes de sécurité à l'attention de l'exploitant

La sécurité de fonctionnement des appareils et composants est garantie uniquement sous réserve d'utilisation conforme et de montage intégral.

- Cet appareil ne peut être installé et utilisé que conformément aux descriptions figurant dans ces instructions.
- Il est strictement interdit de réaliser des transformations et/ou modifications de sa propre initiative, quelle qu'en soit la nature.
- Les enfants ne doivent pas rester sans surveillance à proximité de cet appareil.
- Pour des raisons de sécurité, les personnes présentant des handicaps mentaux, physiques ou autres ne doivent pas utiliser cet appareil sans surveillance.
- L'appareil ne doit pas être utilisé si son câble est endommagé. Faites réparer l'appareil immédiatement par une entreprise spécialisée.
- L'appareil doit uniquement être utilisé avec un câble d'alimentation doté d'une mise à la terre.
- Il est déconseillé d'utiliser des rallonges.
- Le filtre à air doit être nettoyé au plus tard toutes les 2 semaines.
- L'appareil ne doit pas être utilisé à proximité de sources de chaleur.
- L'appareil doit être transporté à la verticale. Les résidus de condensat doivent être évacués avant le transport. Avant la mise en service, l'appareil doit rester debout pendant 1 heure.

- Il est interdit de faire fonctionner l'appareil dans des pièces présentant de possibles sources d'inflammation (flammes nues, chauffages au gaz ou électrique, cheminées).
- L'appareil ne doit être installé, utilisé et stocké que dans des pièces dont la superficie est supérieure à 14,4 m².
- Le cas échéant, il est interdit de démonter la protection contre les contacts accidentels (grille) des pièces mobiles durant le fonctionnement de l'appareil.
- Il est interdit d'exploiter les appareils et composants lorsqu'ils présentent des vices ou dommages visibles à l'œil nu.
- Le contact avec certaines pièces ou composants des appareils peut provoquer des brûlures ou des blessures.
- Les appareils et composants ne doivent jamais être exposés à des contraintes mécaniques, à des jets d'eau sous pression ou encore à des températures extrêmes.
- Ne jamais percer la coque et ne pas mettre l'appareil en contact avec du feu.
- Les espaces dans lesquels le frigorigène peut s'échapper doivent être suffisamment ventilés et aérés. Sinon, il existe un risque d'étouffement.
- Tous les composants du carter et les ouvertures de l'appareil, telles que les ouvertures d'admission et d'évacuation de l'air, doivent être exempts de corps étrangers, de liquides ou de gaz.
- Les climatiseurs ambiants locaux sont conçus en vue d'une utilisation flexible dans des espaces d'habitation et de travail. Il n'est pas recommandé de les utiliser à l'année. Il est interdit de les utiliser dans des salles de serveurs.
- Ne laissez pas les appareils sans surveillance pendant une longue période.

Une utilisation non conforme peut gravement endommager l'appareil.

Veillez lire attentivement ces instructions avant la mise en service !

L'appareil et en particulier le panneau de commande ne doivent jamais entrer en contact avec de l'eau.



Ne jamais couvrir les sorties et les entrées d'air.



Les enfants ne doivent pas jouer avec l'appareil.



Ne rien déposer sur l'appareil et ne pas s'asseoir dessus.



Avant de nettoyer l'appareil, débrancher le connecteur secteur.



Ne démonter aucun composant du carter (faire appel à une entreprise spécialisée).



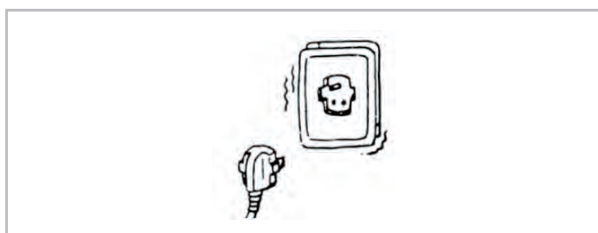
En cas de non-utilisation prolongée, débrancher le connecteur secteur.



Veiller à ce que la tension du secteur soit correcte (220-240 V CA, 50 Hz).



Ne pas utiliser l'appareil si la prise ou le câble est défectueux.



Série MKT ECO de REMKO

1.8 Consignes de sécurité à observer durant les travaux de montage, de maintenance et d'inspection

■ Vérifier la zone de travail

Avant de commencer à travailler sur des appareils contenant des frigorigènes inflammables, s'assurer que les éventuelles sources d'inflammation ont été éliminées et que tout risque d'inflammation des frigorigènes est exclu. Concernant la réparation des appareils, toujours tenir compte des consignes de sécurité mentionnées. Les travaux ne doivent être effectués que par un personnel spécialisé, autorisé et rompu à la manipulation des frigorigènes inflammables !

■ Préparer la zone de travail

Toutes les personnes présentes doivent savoir qu'une opération de réparation est en cours et les personnes qui ne participent pas doivent quitter la zone de travail. Il est interdit de travailler dans des pièces trop exigües. Le lieu de travail doit être rangé. Il convient de s'assurer que les conditions ambiantes conviennent à la manipulation de frigorigènes inflammables.

■ Détecter les fuites de frigorigène. Vérifier l'atmosphère ambiante

Toute intervention sur le circuit frigorifique peut à tout moment donner lieu à une fuite de frigorigène. Au moyen de détecteurs de frigorigène adaptés, s'assurer en permanence de l'absence d'atmosphère inflammable sur le lieu de travail. S'assurer que le détecteur de frigorigène utilisé est adapté, approuvé et calibré pour une utilisation avec le frigorigène R290.

■ Mettre des extincteurs à disposition

Avant de commencer les travaux, mettre à disposition les matériels d'extinction adaptés. Dans ce contexte, les extincteurs à poudre sèche ou au CO₂ conviennent par exemple.

■ Éliminer les éventuelles sources d'inflammation

Une fuite de frigorigène associée à des sources d'inflammation entraîne une explosion. Par conséquent, toute source d'inflammation doit être éliminée de la zone de travail ! Il est notamment interdit de fumer. Informer toutes les personnes présentes, notamment en mettant en place des panneaux de sécurité et en isolant la zone de travail.

■ Ventilation suffisante

Avant de commencer les travaux, s'assurer que la zone de travail se trouve à l'extérieur ou est suffisamment ventilée. Pendant les travaux, un flux de ventilation continu est indispensable. Le dispositif d'évacuation d'air doit garantir la sécurité des personnes qui travaillent : tout frigorigène qui s'échappe doit être éliminé de manière sûre et évacué de manière optimale dans l'atmosphère.

■ Contrôle du circuit frigorifique

Si des composants électroniques doivent être remplacés, s'assurer que la pièce de rechange présente la même fonction et les mêmes caractéristiques techniques. Dans tous les cas, les instructions de maintenance et de remplacement du fabricant doivent être respectées.

En cas de problèmes ou de questions, contacter l'assistance du fabricant. Lors de l'utilisation de frigorigènes inflammables, les contrôles de sécurité suivants doivent être effectués :

- La quantité de remplace correspond à la taille de la pièce dans laquelle l'appareil est installé.

- Le dispositif d'évacuation et ses sorties fonctionnent de manière impeccable et ne sont ni bloqués ni obstrués.

■ Contrôle des composants électroniques

Avant de réparer et de maintenir des composants électroniques, un contrôle des composants et de la sécurité doit être effectué. Si la sécurité n'est plus assurée en raison d'un composant défaillant, le montage ne doit pas avoir lieu tant que le problème n'a pas été résolu. Si la défaillance de la pièce de rechange ne peut pas être éliminée et que l'appareil ne peut pas être immobilisé plus longtemps, une solution temporaire adaptée doit être mise en œuvre. Le propriétaire/l'exploitant de l'appareil est/doit être informé en conséquence. Le contrôle de sécurité approfondi doit inclure les aspects suivants :

- Les condenseurs sont déchargés. Un déchargement doit avoir lieu dans le cadre d'une opération sécurisée afin d'éviter les étincelles.

- Aucun composant électronique n'est actif ou aucun fil non isolé n'est présent pendant le remplissage, la réparation et le nettoyage.

- Le système ne doit pas présenter de mise à la terre.

■ Réparations sur des composants fermés

Avant de réparer des composants/ pièces du boîtier fermés, l'appareil doit être mis hors tension. S'il est impossible d'effectuer la réparation hors tension, le dispositif de détection des fuites doit être utilisé pour contrôler le lieu critique et détecter les éventuelles fuites de frigorigène.

Les consignes suivantes doivent être respectées lors des travaux effectués sur des composants électroniques si le boîtier a fait l'objet de modifications portant atteinte à sa sécurité.

Cela s'applique également aux cas dans lesquels les câbles sont endommagés ou trop longs, ou encore en cas d'affectation de broches incorrecte, c'est-à-dire si l'on constate que les raccords ne sont pas affectés comme à l'origine ou qu'il existe d'autres écarts par rapport à l'état attendu.

■ **Réparation des composants à sécurité intrinsèque**

Ne pas introduire de charges inductives ou capacitives permanentes dans les circuits de commande existants sans s'assurer qu'elles ne dépassent pas les tensions et courants maximaux admissibles des modules et des câbles. Les composants à sécurité intrinsèque sont les seuls à pouvoir être utilisés en présence de substances inflammables. Le dispositif de contrôle doit être réglé en fonction des conditions en présence. N'utiliser que des composants approuvés officiellement par le fabricant en tant que pièces de rechange. Les composants non approuvés peuvent entraîner un incendie en cas de fuite dans le circuit du frigorigène.

■ **Câblage**

Les câbles doivent être contrôlés afin de repérer les dommages suivants :

- Dommages au niveau de l'isolation
- Corrosion au niveau des points de contact
- Pression excessive sur les câbles
- Dommages dus aux vibrations
- Dommages dus aux arêtes coupantes
- Dommages causés par d'autres facteurs non mentionnés

Lors du contrôle, tenir également compte du vieillissement du matériau ainsi que des charges de vibration permanentes dues, par exemple, aux compresseurs ou ventilateurs.

■ **Détection des frigorigènes inflammables**

Lors de la recherche des fuites de frigorigène, n'utiliser strictement jamais de sources d'inflammation potentielles. Il est interdit d'utiliser un détecteur de fuite ou tout autre appareil comparable en présence d'une flamme nue.

1. S'assurer que les composants sont montés correctement.
2. S'assurer que les matériaux d'étanchéité ne sont pas modifiés de manière à permettre la pénétration de gaz ou d'objets inflammables à l'intérieur des composants.
3. Les pièces de rechange doivent respecter les spécifications du fabricant.

■ **Méthodes de recherche des fuites**

Les méthodes de détection des fuites suivantes sont approuvées pour les systèmes contenant des frigorigènes inflammables. Pour détecter les fuites, utiliser des appareils électroniques. Ceux-ci doivent être sélectionnés en fonction de la situation en présence en ce qui concerne leur sensibilité et, si nécessaire, être réétalonnés (l'étalonnage doit être effectué dans un environnement sans frigorigène). Le détecteur de fuite doit être réglé sur le seuil d'allumage le plus faible (LFL) du frigorigène. Des fuites liquides sont admissibles avec la plupart des frigorigènes. Les substances contenant du chlore constituent une exception car le chlore associé aux frigorigènes peut entraîner une corrosion des câbles en cuivre. Si une fuite est détectée, éliminer immédiatement toutes les sources d'inflammation possibles. Si une fuite a été détectée dans le système et nécessite de réparer la tuyauterie sous forme d'un brasage, le système doit être entièrement vidé de son frigorigène ou, si possible, la partie concernée doit être déconnectée du système par des robinets d'arrêt. Les pièces concernées du système doivent être rincées à l'azote exempt d'oxygène avant et pendant les travaux de réparation.

! REMARQUE !

Le recours aux silicones peut affecter le fonctionnement des détecteurs de fuites ! Les composants à sécurité intrinsèque n'ont pas besoin d'être isolés avant de débiter le travail.

Série MKT ECO de REMKO

■ Vidage du système et aspiration

Si le circuit frigorifique doit être ouvert en vue de réaliser des réparations ou pour d'autres raisons, la sécurité implique de recourir à des méthodes professionnelles. Dans tous les cas, procéder le plus prudemment possible, car une inflammation peut se produire à tout moment ! Respecter la procédure suivante :

1. Évacuer le frigorigène
2. Rincer le système au gaz protecteur
3. Aspirer
4. Répéter au besoin les étapes 2 et 3
5. Ouvrir le système par une découpe ou un brasage

Pour garantir la sécurité, le système doit être rincé à l'azote exempt d'oxygène. Si nécessaire, répéter plusieurs fois l'opération de rinçage. Ne pas utiliser d'air comprimé ou d'oxygène pour l'opération de rinçage ! Après l'aspiration, le rinçage est réalisé en procédant à un remplissage d'azote sec jusqu'à atteindre la pression de fonctionnement, puis en effectuant une nouvelle aspiration. Ce processus de rinçage doit être répété jusqu'à ce qu'il ne reste plus de frigorigène dans le système. Après le dernier rinçage, amener le système à la pression ambiante pour pouvoir commencer à travailler. L'opération de rinçage est essentielle lorsque des travaux de brasage sont nécessaires sur la tuyauterie. S'assurer que la sortie de la pompe à vide ne se trouve pas près d'une source d'inflammation et qu'une ventilation permanente est assurée.

■ Opération de remplissage

En plus des exigences générales, les exigences suivantes doivent être remplies lors de l'opération de remplissage :

- S'assurer de l'absence de contamination par d'autres frigorigènes (résidus dans l'équipement de remplissage).
- Faire en sorte que les câbles demeurent aussi courts que possible pour minimiser les risques de résidus.
- Les bouteilles de remplissage ou contenants doivent être à la verticale.
- Avant le remplissage, veiller à ce que le système soit mis à la terre.
- Étiqueter le système après le remplissage avec une désignation correspondant au type de frigorigène
- Ne jamais dépasser la quantité de remplissage maximale.

Avant de procéder au remplissage, contrôler le système à la recherche de fuites (test de pression !). Après le remplissage et avant la mise en service, contrôler à nouveau le système à la recherche de fuites. Vérifier à nouveau l'étanchéité au moment de quitter le lieu de travail.

■ Repérage lors de la mise hors service

Si un appareil a dû être mis hors service et que le frigorigène a été mis au rebut, une date et une signature doivent être apposés sur l'appareil. S'assurer que les consignes sur le frigorigène inflammable restent présentes.

■ Transport d'appareils contenant des frigorigènes inflammables

Les réglementations nationales doivent être respectées.

■ Stockage d'appareils contenant des frigorigènes inflammables

Les réglementations nationales doivent être respectées.

■ Transport sans l'emballage d'origine

Si les appareils sont transportés sans l'emballage d'origine, ils doivent être emballés de manière à éviter les dommages mécaniques. Les appareils doivent être transportés debout.

1.9 Transformation arbitraire et et les changements

Il est interdit de transformer ou modifier les appareils et composants. De telles interventions pourraient être à l'origine de dysfonctionnements. Ne modifiez ou ne shuntez en aucun cas les dispositifs de sécurité. Les pièces de rechange d'origine et les accessoires agréés par le fabricant contribuent à la sécurité. L'utilisation de pièces étrangères peut annuler la responsabilité quant aux dommages consécutifs.

1.10 Utilisation conforme

Les appareils sont conçus exclusivement et selon leur configuration et leur équipement pour une utilisation en tant qu'appareil de climatisation ou de chauffage du fluide de fonctionnement, l'air, au sein de pièces fermées.

Toute autre utilisation ou toute utilisation au-delà de celle évoquée est considérée comme non conforme. Le fabricant/fournisseur ne saurait être tenu responsable des dommages en découlant. Seul l'utilisateur en porte le risque. L'utilisation conforme inclut également le respect des modes d'emploi et consignes d'installations et le respect des conditions d'entretien.

Ne jamais dépasser les seuils définis dans les caractéristiques techniques.

1.11 Garantie

Les éventuels droits de garantie ne sont valables qu'à condition que l'auteur de la commande ou son client renvoie à la société REMKO GmbH & Co. KG le « certificat de garantie » fourni avec l'appareil et dûment complété à une date proche de la vente et de la mise en service de l'appareil.

Les conditions de la garantie sont définies dans les « Conditions générales de vente et de livraison ». En outre, seuls les partenaires contractuels sont autorisés à conclure des accords spéciaux. De ce fait, adressez-vous toujours d'abord à votre partenaire contractuel attitré.

1.12 Transport et emballage

Les appareils sont livrés dans un emballage de transport robuste. Contrôlez les appareils dès la livraison et notez les éventuels dommages ou pièces manquantes sur le bon de livraison, puis informez le transporteur et votre partenaire contractuel. Aucune garantie ne sera octroyée pour des réclamations ultérieures.



AVERTISSEMENT !

Les sacs et emballages en plastique, etc. peuvent être dangereux pour les enfants!

Par conséquent:

- Ne pas laisser traîner l'emballage.
- Laisser l'emballage hors de portée des enfants!

1.13 Protection de l'environnement et recyclage

Mise au rebut de l'emballage

Pour le transport, tous les produits sont emballés soigneusement à l'aide de matériaux écologiques. Contribuez à la réduction des déchets et à la préservation des matières premières en apportant les emballages usagés exclusivement aux points de collecte appropriés.



Mise au rebut des appareils et composants

La fabrication des appareils et composants fait uniquement appel à des matériaux recyclables. Participez également à la protection de l'environnement en ne jetant pas aux ordures les appareils ou composants (par exemple les batteries), mais en respectant les directives régionales en vigueur en matière de mise au rebut écologique. Veillez par exemple à apporter votre appareil à une entreprise spécialisée dans l'élimination et le recyclage ou à un point de collecte communal agréé.



Série MKT ECO de REMKO

2 Caractéristiques techniques

2.1 Caractéristiques des appareils

Série		MKT 255 ECO	MKT 255 ECO <i>S-LINE</i>	MKT 295 ECO	MKT 295 ECO <i>S-LINE</i>
Mode de fonctionnement		Appareil de climatisation compact local pour refroidissement			
Puissance frigorifique nominale ¹⁾	kW	2,6		2,9	
Classe rendement énerg. pour le refroidis.		A			
Importance du rendement énergét. EER ¹⁾		2,6			
Consommation d'énergie, par heure	kWh/ 60 min	1,0			
Domaine d'application (volume pièce), env.	m ³	80		90	
Plage de réglage de l'unité intérieure	°C	+16 à +32			
Plage de service de l'unité intérieure	°C/%H.r.	De +16 à +35/de 35 à 85			
Frigorigène		R290			
Frigorigène, quantité de base	kg	0,30			
Équivalent en CO ₂	t	0,00			
Pression de service max./circuit frigorifique	kPa	1160/4120			
Débit volum. d'air de circul. par niveau	m ³ /h	230/290/325		260/330/340	
Niveau sonore par niveau ²⁾	dB(A)	49/50/51			
Puissance acoustique max.	dB(A)	65			
Alimentation en tension	V/Ph/Hz	230/1~/50			
Indice de protection	IP	X0			
Puissance électrique absorbée nominale ¹⁾	kW	1,0		1,1	
Puis. électr. absorb. nom. ¹⁾ mode veille	W	0,39		0,38	
Courant électrique absorbé nominal ¹⁾	A	4,49		4,54	
Courant électr. de démarrage, LRA	A	17			
Tuyau d'évacuation, longueur/diamètre	mm	1500/150			
Dimensions Hauteur/Largeur/Profondeur	mm	745/455/395			
Poids	kg	30,5		32,0	
Couleur de série		blanc	argent	blanc	argent
Numéro de série		1922...	1923...	1924...	1925...
Référence		1616255	1616256	1616295	1616296

¹⁾ Température ambiante TK 35 °C, FK 24 °C

²⁾ Distance 1 m de champ libre

3 Structure et fonctionnement

Description de l'appareil

L'appareil de climatisation local est particulièrement adapté à une utilisation flexible.

Le climatiseur ambiant local dispose d'un appareil pour une installation au sol en zone intérieure et un tuyau d'évacuation pour l'évacuation de chaleur. L'unité intérieure récupère la chaleur se trouvant dans la pièce à refroidir au niveau de l'évaporateur (échangeur thermique) et la transmet au circuits frigorifiques interne. Elle transmet à nouveau la chaleur par une autre échangeur thermique (condenseur) à l'air libre grâce au tuyau d'évacuation flexible.

Le condensat généré en mode de refroidissement est transporté en continu au moyen d'une pompe à condensat se trouvant dans l'unité et à l'aide du condenseur qui condense les condensats et les dirige vers l'extérieur par le tuyau d'évacuation.

L'appareil filtre et déshumidifie l'air et crée ainsi un climat ambiant agréable. Il fonctionne automatiquement et offre une multitude d'autres options grâce à son régulateur par microprocesseur. La commande de l'appareil est confortable grâce à une télécommande infrarouge incluse dans la livraison.



Fig. 1: Vue de face

- A : Sortie d'air de recirculation d'air
- 1 : Poignée concave
- 2 : Tableau de commande
- 3 : Lamelles d'aération
- 4 : Roulettes de transport

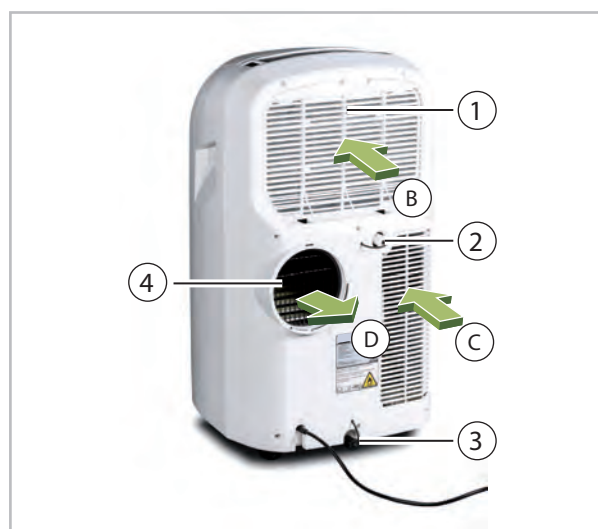


Fig. 2: Vue de derrière

- B : Admission d'air de recirculation d'air
- C : Entrée d'air d'évacuation d'air
- D : Sortie d'air d'évacuation d'air
- 1 : Filtre à air de recirculation d'air
- 2 : Évacuation des condensats avec bouchon
- 3 : Vidange d'urgence de condensat avec bouchon
- 4 : Raccordement du tuyau d'évacuation

Série MKT ECO de REMKO

4 Commande

La commande peut être effectuée par le tableau de commande se trouvant au niveau de l'appareil ou par la télécommande infrarouge en série. La commande de fonction des touches entre elles est identique, la désignation peut afficher des différences. Avant la mise en service de la télécommande infrarouge, les batteries doivent être insérées correctement.

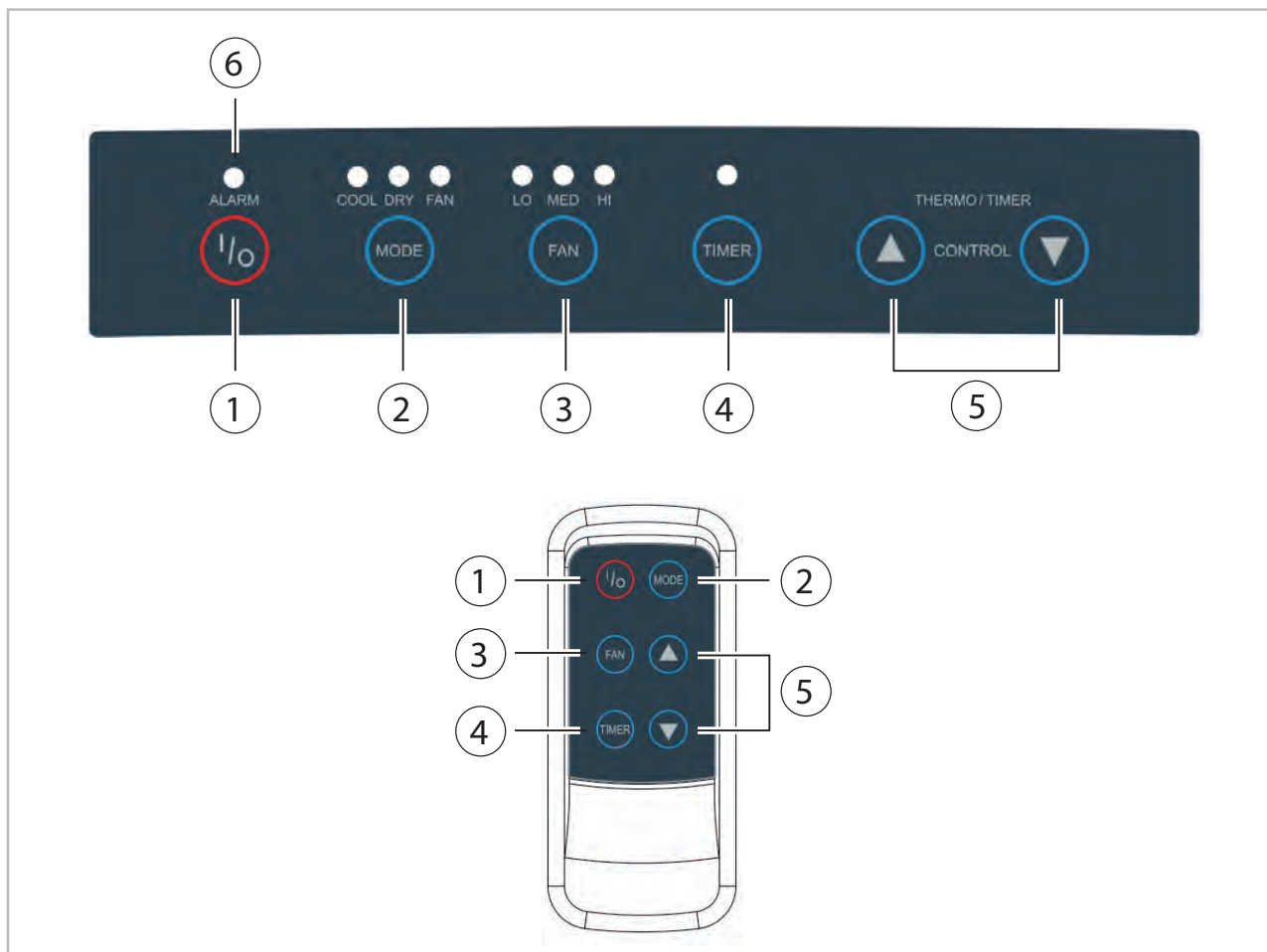


Fig. 3: Télécommande et tableau de commande

Légende

① Touche « I / 0 » (Marche / Arrêt)

Cette touche démarre ou arrête l'appareil.

② Touche mode de fonctionnement « MODE »

L'actionnement de cette touche permet de choisir entre le mode de refroidissement (COOL), le mode de déshumidification (DRY) ou le mode de recirculation (FAN). Les DEL indiquent le mode de fonctionnement sélectionné.

③ Touche de vitesse du ventilateur « FAN »

Cette touche permet de régler le niveau de ventilation et le débit volumétrique d'air. Les niveaux disponibles sont : Faible (LO), Moyen (MED) et Élevé (HI). Les DEL indiquent la vitesse du ventilateur sélectionnée.

④ Touche « TIMER »

Cette touche permet d'activer le démarrage ou l'arrêt temporisé. Le démarrage temporisé est activé à l'état de fonctionnement désactivé. L'arrêt temporisé est activé à l'état de fonctionnement activé. La temporisation souhaitée peut ensuite être réglée par incrément d'1 heure au moyen des touches fléchées. Si aucune modification n'est apportée pendant quelques secondes, l'appareil enregistre le réglage et l'heure réglée apparaît à l'écran. La DEL s'allume lorsqu'une temporisation est active.

⑤ Touches « ▲/▼ - THERMO/TIMER CONTROL »

Les touches « ▲/▼ » permettent de régler la température de consigne. Celle-ci peut être réglée par incrément de 1 °C dans une plage allant de 16 à 32 °C.

⑥ Écran « ALARM »

Le condensat généré est collecté dans un réservoir interne, acheminé par le biais du condenseur et s'y évapore. Le condensat est acheminé sous forme de vapeur vers l'extérieur par le tuyau d'évacuation. Si le condensat ne peut pas être évacué, un arrêt de sécurité, signalé par la DEL ⑥, survient. Pour pouvoir remettre l'appareil en service à la suite de cet arrêt, procédez comme suit :

1. ➤ Arrêtez l'appareil au moyen de la touche « I / 0 » et retirez la fiche d'alimentation.
2. ➤ Placez un réservoir adapté sous l'évacuation de condensat du réservoir interne. L'évacuation de condensat se trouve au milieu en bas sur la partie arrière de l'appareil.
3. ➤ Retirez le bouchon de l'évacuation de condensat et récupérez le condensat s'écoulant.
4. ➤ Refermez le bouchon.

! REMARQUE !

Vous obtiendrez un climat ambiant agréable en sélectionnant la température de consigne souhaitée maximale de 4 à 7 °C au-dessous de la température extérieure.

Télécommande infrarouge

Remarques générales

- Lorsque l'appareil est activé, chaque modification apportée aux réglages est automatiquement transmise au climatiseur. La bonne réception des données est confirmée par un bip sonore.
- Pour utiliser la télécommande infrarouge, celle-ci doit être dirigée vers le récepteur. Pour garantir une réception des données, aucun obstacle ne doit s'intercaler entre l'émetteur et le récepteur.
- En cas d'immobilisation prolongée de l'appareil, il est recommandé d'ôter les piles de la télécommande.

! REMARQUE !

N'utilisez jamais à la fois des piles neuves et usagées et retirez immédiatement les piles déchargées. Remplacez immédiatement les piles déchargées par des piles neuves afin d'éviter l'apparition d'éventuelles fuites.

Insertion des piles dans la télécommande

Avant la mise en service initiale, placez les piles fournies (2 piles, type AAA) dans la télécommande.

1. Appuyez le cache du logement des piles à l'arrière de la télécommande.
2. Mettez les piles en place en respectant la polarité. Respecter les marquages figurant dans le logement des piles.
3. Refermez le logement des piles.



Contribuez également à économiser de l'énergie en mode standby ! En cas de non utilisation de l'équipement, de l'installation ou des composants, nous vous conseillons d'interrompre l'alimentation en tension. Cette recommandation ne concerne pas les composants nécessaires à la sécurité !

Série MKT ECO de REMKO

5 Montage et installation

Instructions de montage et d'installation de l'appareil

L'appareil est installé à l'emplacement souhaité, avec le côté de l'évacuation vers la salle. Respectez les consignes suivantes lors de l'installation :

- Après le déballage, laissez l'appareil pendant au moins 5 minutes sur ses roulettes de transport avant de l'activer.
- Installez l'appareil de manière stable sur un sol plan et robuste. Les aspérités du sol peuvent provoquer des vibrations et des bruits perturbants.



Fig. 4: Installation de l'appareil

! REMARQUE !

Vous devez respecter un dégagement minimal de 20 cm entre l'arrière de l'appareil et le mur.

- Toutes les rallonges du câble d'alimentation doivent présenter une section suffisante et être utilisées totalement uniquement totalement déroulées.



Fig. 5: Raccordement au réseau

- Vérifiez que le bouchon de l'évacuation des condensats est présent et qu'il est placé correctement. Il existe un risque d'échappement incontrôlé des condensats après la mise en service.



Fig. 6: Évacuation de condensat

- 1 : Évacuation des condensats avec bouchon
- 2 : Vidange d'urgence de condensat avec bouchon

- N'utilisez jamais l'appareil sans le filtre d'admission d'air. Sinon, les lamelles de l'échangeur thermique s'encrassent et l'appareil perd en puissance.



Fig. 7: Filtre de recirculation

- 1 : Filtre de recirculation

- Veillez à ce que personne et aucun objet sensible (ex. plantes) ne soient touchés directement par le flux d'air sortant.



En cas d'exposition aux rayons directs du soleil, fermez les rideaux et volets roulants, et maintenez les fenêtres et portes closes pendant le fonctionnement.

Évacuation de l'air sortant chaud

! REMARQUE !

Le tuyau d'évacuation doit toujours être posé en pente en direction de l'air et ne doit pas être raccordé à une rallonge !

En mode Refroidissement, l'appareil produit de l'air sortant humide et chaud qui doit être évacué de la pièce à refroidir. Par conséquent, il est nécessaire d'insérer le tuyau d'évacuation fourni dans l'ouverture de sorte au dos de l'appareil.

- Veillez à ce que les crans du tuyau d'évacuation s'enclenchent en toute sécurité dans les deux ouvertures de l'ouverture de raccordement. Ne posez pas le tuyau d'évacuation flexible dans des coudes étroits et ne le pliez pas afin de garantir un fonctionnement efficace de l'appareil ainsi que d'éviter les dommages pouvant survenir en conséquence sur les composants conducteurs d'air !

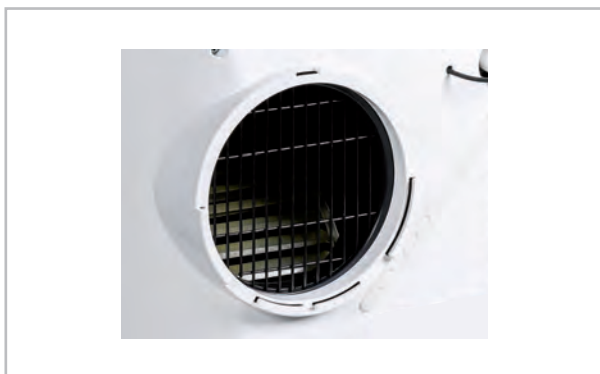


Fig. 8: Laisser s'enclencher le tuyau

- L'air sortant de l'appareil contient une certaine quantité d'humidité. Par conséquent, il est recommandé d'évacuer l'air sortant vers l'extérieur ou à l'air libre.

Variantes de guidage d'air sortant

Vous pouvez diriger l'air sortant hors du bâtiment de la manière suivante :

Par une buse plate

La buse plate fournie peut être installée de différentes manières. Il est possible de guider la buse plate par la fenêtre ouverte et de la fixer avec de la bande auto-grippante et une ventouse de fenêtre (Voir la Fig. 9). Il est également possible d'accrocher la buse plate dans la fenêtre inclinée (Voir la Fig. 10).

Par une traversée de paroi

Le tuyau fourni est raccordé de manière fixe avec une traversée de paroi. Une traversée adaptée est disponible en tant qu'accessoire (Voir la Fig. 11).

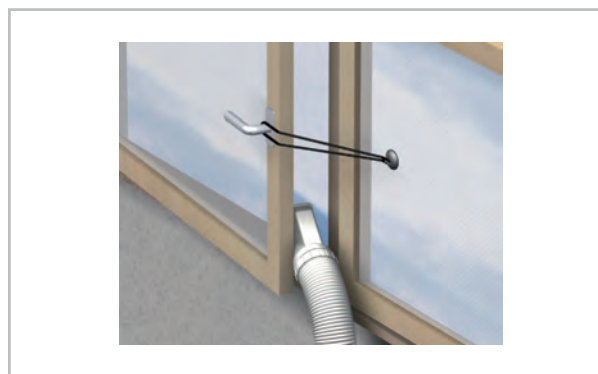


Fig. 9: Air sortant par la fenêtre ouverte



Fig. 10: Air sortant par la fenêtre inclinée



Fig. 11: Traversée de paroi

! REMARQUE !

Dans certains cas, une dépression peut se produire dans la pièce d'installation lors de l'acheminement de l'air de sortie par le biais d'un tuyau d'évacuation raccordé solidement, par exemple, par les portes ou fenêtres fermées. Si les performances de l'appareil s'en trouvent amoindries, procéder à une compensation de pression (assurer une ventilation si nécessaire).

Série MKT ECO de REMKO

6 Mise en service

Avant toute mise en service, vérifier la présence de corps étrangers dans les ouvertures d'admission et d'évacuation d'air ainsi que d'encrassement sur le filtre d'admission d'air. Lorsqu'ils sont obstrués ou encrassés, la grille et le filtre doivent être immédiatement nettoyés, voir le chapitre « Entretien et maintenance ».

Mode Refroidissement

1. ► Mettez l'appareil en service avec la touche « I / O ».
2. ► Avec la touche « MODE », sélectionnez le mode de fonctionnement Refroidissement.
3. ► Réglez la température de consigne de votre choix avec les touches « THERMO/TIMER CONTROL ». La température de consigne sélectionnée apparaît sur l'écran. Si le niveau de ventilation réglé est excessif ou insuffisant, il peut être réglé avec la touche « FAN ».

Mode Recirculation d'air

1. ► Mettez l'appareil en service avec la touche « I / O ».
2. ► Avec la touche « MODE », sélectionnez le mode de fonctionnement Recirculation.

7 Mise hors service

! REMARQUE !

N'arrêtez jamais l'appareil en cours de fonctionnement en tirant sur la prise d'alimentation.

Mise hors service limitée

Si l'appareil doit être mis hors tension de manière prolongée, par exemple, pendant tout l'hiver, procédez comme suit :

1. ► Faites fonctionner l'appareil pendant env. 2 heures en mode Recirculation de l'air afin de sécher la surface des lamelles d'évaporateur. Cette opération permet d'évacuer l'humidité résiduelle hors de l'appareil et d'éviter les odeurs indésirables lors de la remise en service.
2. ► Arrêtez l'appareil avec la touche « I/O », retirez la fiche d'alimentation et enrroulez le câble d'alimentation. Veillez à ne pas trop plier ou couder le câble. Le câble peut être fixé au dos de l'appareil.
3. ► Placez un réservoir adapté sous l'évacuation de condensat du réservoir interne. L'évacuation de condensat se trouve en bas, au dos de l'appareil.
4. ► Retirez le bouchon de l'évacuation de condensat et récupérez le condensat s'écoulant.
5. ► Refermez le bouchon. L'absence de bouchon ou un bouchon mal inséré peut entraîner l'échappement de condensat après la remise en service.
6. ► Stockez l'appareil dans une position verticale à l'abri des rayons de soleil directs et de la poussière, dans un lieu frais et sec. Protégez éventuellement l'appareil de la poussière à l'aide d'un cache plastique.

Mise hors service illimitée

La désinstallation de l'ensemble du système ne peut être réalisée que par une société spécialisée et en prenant en compte la protection de l'environnement. La société REMKO GmbH & Co. KG ou votre partenaire contractuel compétent se fera un plaisir de vous indiquer les entreprises spécialisées situées à proximité de chez vous.

8 Raccordement électrique

Schéma de raccordement électrique

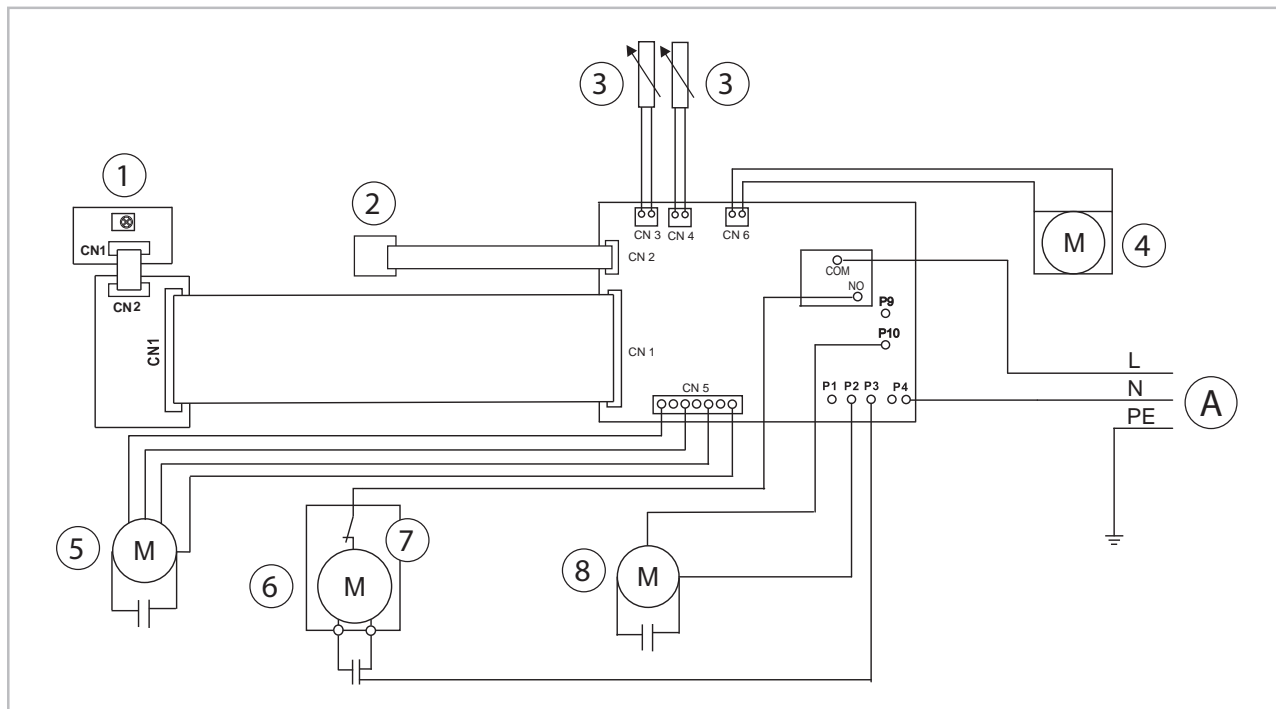


Fig. 12: Schéma de raccordement électrique

A : Alimentation en tension
 1 : Récepteur infrarouge
 2 : Interrupteur à flotteur
 3 : Sonde de température
 4 : Pompe à condensat

5 : Moteur du ventilateur d'évaporateur
 6 : Compresseur
 7 : Protection contre la surchauffe du compresseur
 8 : Moteur du ventilateur de condenseur

Série MKT ECO de REMKO

9 Élimination des défauts et service après-vente

L'appareil a été conçu selon des méthodes de fabrication de pointe et a été soumis à plusieurs reprises à des contrôles fonctionnels. Toutefois, si des défauts devaient survenir, vérifiez l'appareil en vous référant à la liste suivante. Une fois tous les contrôles fonctionnels réalisés, si votre appareil présente toujours des défauts, contactez le revendeur spécialisé le plus proche.

Dysfonctionnement

Description d'erreur	Origine	Remède
L'appareil ne démarre pas ou se coupe automatiquement.	Interrupteur principal désactivé.	Activer l'interrupteur principal.
	Panne de courant	Contrôler la tension et attendre si besoin la remise en marche
	Défaut au niveau du fusible secteur	Remplacer
	Câble d'alimentation défectueux	Confiez la réparation à une entreprise spécialisée.
	Plage de températures d'utilisation pas atteinte ou dépassée.	Respecter une plage de températures d'utilisation de 16 à 35 °C.
	Réservoir interne plein.	Vider le réservoir.
	La température ambiante de l'appareil ne respecte pas la plage de service (16 à 35 °C).	Ne pas utiliser l'appareil en dehors de la plage de service.
L'appareil fonctionne avec une puissance frigorifique limitée ou nulle.	Tuyau d'évacuation plié, rallongé, acheminé vers le bas ou obstrué.	Assurer la libre circulation de l'air sortant.
	Encrassement du filtre ou obturation par des corps étrangers de l'ouverture d'aspiration/de soufflage.	Nettoyer le filtre.
	Espace libre trop petit.	Respecter la distance minimale.
	Les portes et fenêtres sont ouvertes/La charge thermique a été augmentée.	Fermer les portes et fenêtres/ Réduire la charge thermique.
	Dépression dans le lieu de montage en cas de fonctionnement de l'appareil avec traversée de paroi.	Compenser la pression sur le lieu de montage.
	Le mode « Refroidissement » n'est pas réglé.	Régler le mode « Refroidissement ».
	L'appareil est commuté avec la fonction Timer.	Appuyer à nouveau sur la touche I / O.
	Réglage de la température trop élevée.	Réduire la température.
	Surtension due aux impacts locaux de foudre.	Arrêter l'appareil et le débrancher de l'alimentation pendant 5 min., puis le redémarrer.
L'appareil ne réagit pas à la télécommande infrarouge.	Piles de la télécommande vides ou distance d'émission trop importante.	Insérez des piles neuves/ Réduire la distance.

Description d'erreur	Origine	Remède
L'appareil ne réagit pas à la télécommande infrarouge.	Mauvaise polarité des piles après changement.	Réinstaller les piles en veillant à la polarité correcte. Respecter les marquages.

Description d'erreur	Origine	Remède
Fuite de condensat au niveau de l'appareil.	L'appareil est penché.	Installer à la verticale.
	Le bouchon de l'évacuation de condensat n'est pas inséré correctement ou est endommagé.	Insérer correctement le bouchon ou le remplacer au besoin.

Indicateur de défaut par code

Code d'erreur	Description des erreurs	Élimination des erreurs
E1	Capteur de température ambiante défectueux	Remplacer le capteur
E2	Capteur d'évaporateur défectueux	Remplacer le capteur
E5	Platine de commande défectueuse	Remplacer la platine de commande

Série MKT ECO de REMKO

10 Nettoyage et entretien

Des travaux d'entretien réguliers et le respect des conditions préalables de base garantissent un fonctionnement impeccable de votre appareil et contribuent à augmenter sa durée de vie.

DANGER !

Avant d'entamer les travaux sur l'appareil, l'alimentation en tension doit impérativement être coupée et sécurisée contre toute remise en service !

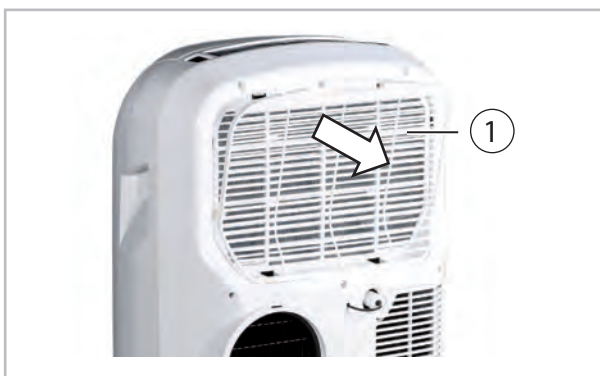


Fig. 13: Dépose du filtre

1 : Filtre de recirculation

- Nettoyer les appareils en utilisant un chiffon humide. N'employez pas de jet d'eau.
- N'utilisez pas de produits à récurer, de nettoyeurs agressifs ou d'agents contenant des solvants.
- N'utilisez que des produits de nettoyage appropriés même en cas d'encrassement extrême.
- Veillez à empêcher toute infiltration d'humidité dans l'appareil. Nettoyez les ouvertures d'admission et d'évacuation régulièrement et méticuleusement. La saleté a tendance à s'y accumuler en premier lieu

REMARQUE !

Contrôlez au besoin le degré d'encrassement des lamelles de l'échangeur.

- Nettoyez à intervalles réguliers, plus souvent si nécessaire, le filtre à air de l'unité intérieure.
- Nous vous recommandons de conclure un contrat de maintenance avec des entreprises spécialisées adéquates.



Vous garantirez ainsi à tout moment un fonctionnement fiable de votre installation !

Nettoyage du filtre

L'appareil est équipé d'un filtre à air. Celui-ci peut être retiré par l'arrière. Les filtres doivent être nettoyés à intervalles réguliers. Nettoyez les filtres à air au moins toutes les 100 heures de fonctionnement. Réduisez cet intervalle en cas d'air fortement encrassé.

Procédez comme suit pour le nettoyage :

1. ➤ Arrêtez l'appareil et retirez la fiche d'alimentation.
2. ➤ Enlevez le filtre de l'appareil (Voir la Fig. 13).
3. ➤ Nettoyez la poussière du filtre. Utilisez éventuellement un aspirateur en cas de léger encrassement.
4. ➤ En cas d'encrassement prononcé, nettoyez le filtre à l'eau tiède avec précaution.
5. ➤ Laissez le filtre sécher à l'air libre.
6. ➤ Remplacez le filtre dans l'appareil.
7. ➤ Veillez à ce que le filtre soit sec et non endommagé.

REMARQUE !

N'utilisez jamais l'unité intérieure sans le filtre original. Sans filtre, les lamelles de l'échangeur de l'unité intérieure s'encrassent et l'appareil perd de la puissance.

11 Représentation de l'appareil et liste de pièces de rechange

11.1 Représentation de l'appareil

MKT 255 ECO, MKT 255 ECO *S-LINE*, MKT 295 ECO, MKT 295 ECO *S-LINE*

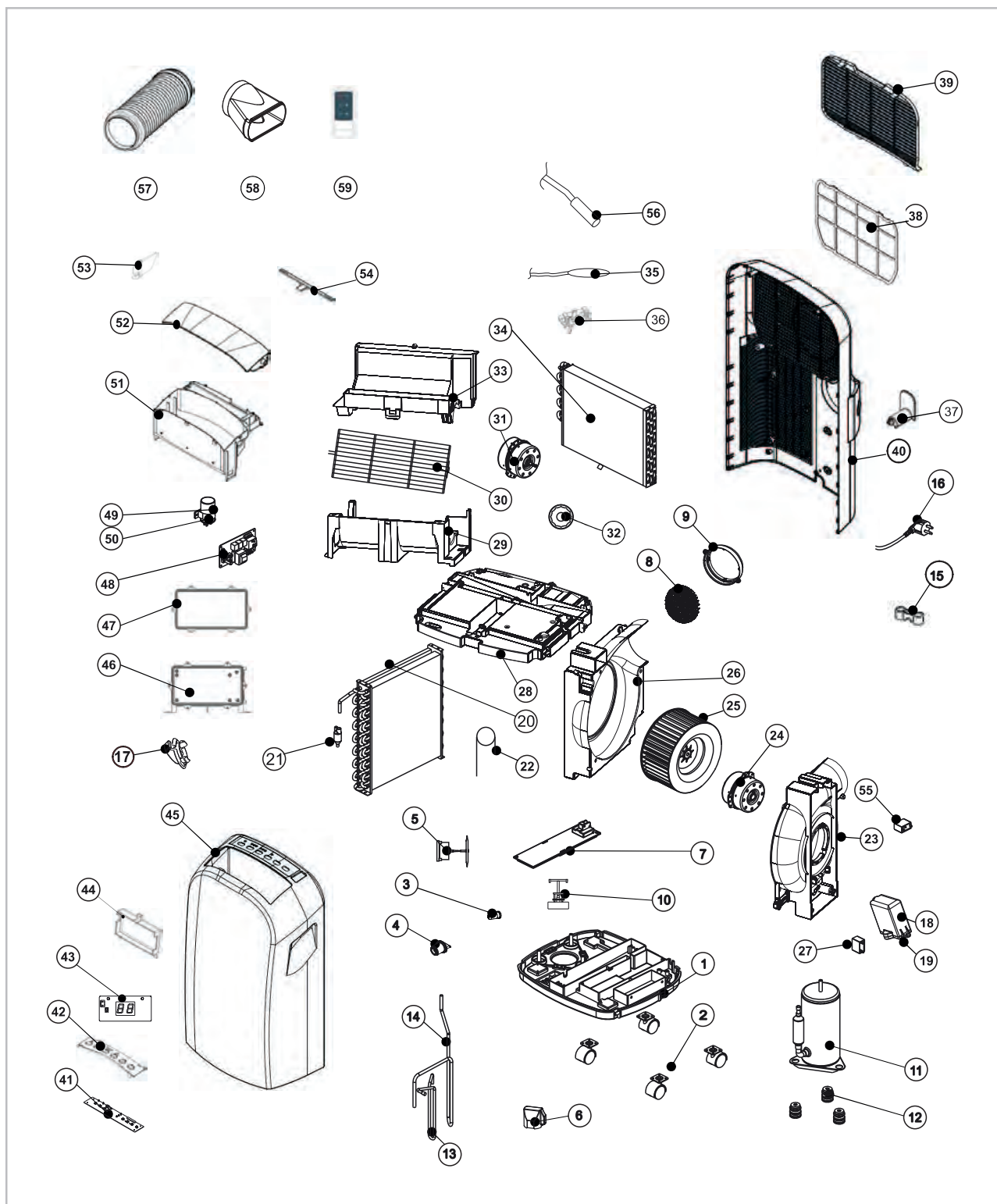


Fig. 14: Vue éclatée

Série MKT ECO de REMKO

11.2 Liste des pièces de rechange

Pour commander des pièces de rechange, contactez directement REMKO GmbH & Co. KG. Vous trouverez tous les numéros de pièce de rechange affectés à votre appareil à l'adresse www.remko.de.

IMPORTANT!

Pour assurer la bonne livraison des pièces de rechange, s'il vous plaît toujours le type d'appareil avec le numéro de série correspondant (voir la plaque signalétique).

N°	Désignation	MKT 255 ECO, MKT 255 ECO <i>S-LINE</i> , MKT 295 ECO, MKT 295 ECO <i>S-LINE</i>
1	Plaque de sol	Sur demande en indiquant le numéro de série
2	Rouleau de transport	
3	Bouchon en caoutchouc	
4	Cache	
5	Pompe à condensat	
6	Bouchon de protection	
7	Couvercle de la cuve de condensat	
8	Grille de protection du raccord du flexible	
9	Tubulure de raccordement du tuyau d'évacuation	
10	Interrupteur à flotteur	
11	Compresseur	
12	Amortisseur de vibrations	
13	Conduite de gaz chaud	
14	Conduite d'aspiration	
15	Soulagement de traction du câble secteur	
16	Câble secteur avec fiche Schuko	
17	Verrouillage du tuyau d'évacuation	
18	Couvercle des condensateurs	
19	Fixation du boîtier de condensateur	
20	Condenseur	
21	Distributeur Venturi	
22	Injection par tube capillaire	
23	Pièce du carter, ventilateur extracteur à droite	
24	Moteur du ventilateur extracteur	
25	Roue du ventilateur extracteur	
26	Pièce du carter, ventilateur extracteur à gauche	
27	Condensateur pour moteur de ventilateur extracteur	
28	Boîtier pièce intermédiaire	

N°	Désignation	MKT 255 ECO, MKT 255 ECO <i>S-LINE</i> , MKT 295 ECO, MKT 295 ECO <i>S-LINE</i>
29	Pièce du carter, moteur du ventilateur à circulation d'air en bas	Sur demande en indiquant le numéro de série
30	Grille de protection du ventilat. à circul. d'air	
31	Moteur du ventilateur à circulation d'air	
32	Palier de ventilateur	
33	Pièce du carter, moteur du ventilateur à circulation d'air en haut	
34	Évaporateur	
35	Sonde de température de la recirculation d'air	
36	Fixation du capteur de recirculation de l'air	
37	Couvercle du câble secteur	
38	Filtre à air	
39	Couvercle du filtre à air	
40	Partie arrière de l'appareil	
41	Platine d'affichage	
42	Tableau de commande	
43	Platine d'écran	
44	Couvercle de la platine d'écran	
45	Avant du carter	
46	Cache du boîtier à platines	
47	Boîtier à platines	
48	Platine de commande	
49	Condenseur, compresseur	
50	Bride de fixation du condensateur Compresseur	
51	Pièce du carter Sortie d'air de recirculation d'air	
52	Lamelle de sortie d'air horizontale	
53	Lamelle de sortie d'air verticale	
54	Levier de réglage des lamelles de sortie	
55	Condensat., moteur du ventilat. à recirculat. d'air	
56	Capteur d'humidité de l'air	
57	Tuyau d'évacuation	
58	Buse de fenêtre	
59	Télécommande infrarouge	

Nous nous réservons le droit d'apporter des modifications de cotes et de construction susceptibles de servir au progrès technique.

Série MKT ECO de REMKO

12 Index

C			
Commande			
Tableau de commande	14		
E			
Évacuation de condensat	16		
Évacuation de l'air sortant chaud	17		
F			
Filtre de recirculation	16		
G			
Garantie	11		
I			
Installation	16		
M			
Maintenance	22		
Mise au rebut de l'emballage	11		
Mise au rebut des appareils	11		
Montage	16		
N			
Nettoyage et entretien	22		
Nettoyer le filtre	22		
P			
Protection de l'environnement	11		
R			
Recyclage	11		
Représentation de l'appareil	23		
S			
Schéma de raccordement électrique	19		
Schéma de raccordement, électrique	19		
Sécurité			
Consignes à l'attention de l'exploitant	6		
Consignes à observer durant les travaux d'inspection	8		
Consignes à observer durant les travaux de maintenance	8		
Consignes à observer durant les travaux de montage	8		
Dangers en cas de non-respect des consignes de sécurité	6		
Frigorigène R290	4		
Généralités	4		
Identification des remarques	5		
Qualifications du personnel	5		
Transformation arbitraire et fabrication de pièces de rechange	10		
Travail en toute sécurité	6		
V			
Variantes de guidage d'air sortant			
Par une buse plate	17		
Par une traversée de paroi	17		
Vue éclatée	23		

REMKO SYSTÈMES DE QUALITÉ

Climat | Chaleur | Nouvelles énergies

REMKO GmbH & Co. KG
Klima- und Wärmetechnik

Im Seelenkamp 12
32791 Lage

Téléphone +49 (0) 5232 606-0
Télécopieur +49 (0) 5232 606-260

Courriel info@remko.de
Internet www.remko.de

Hotline Allemagne
+49 (0) 5232 606-0

Hotline International
+49 (0) 5232 606-130

